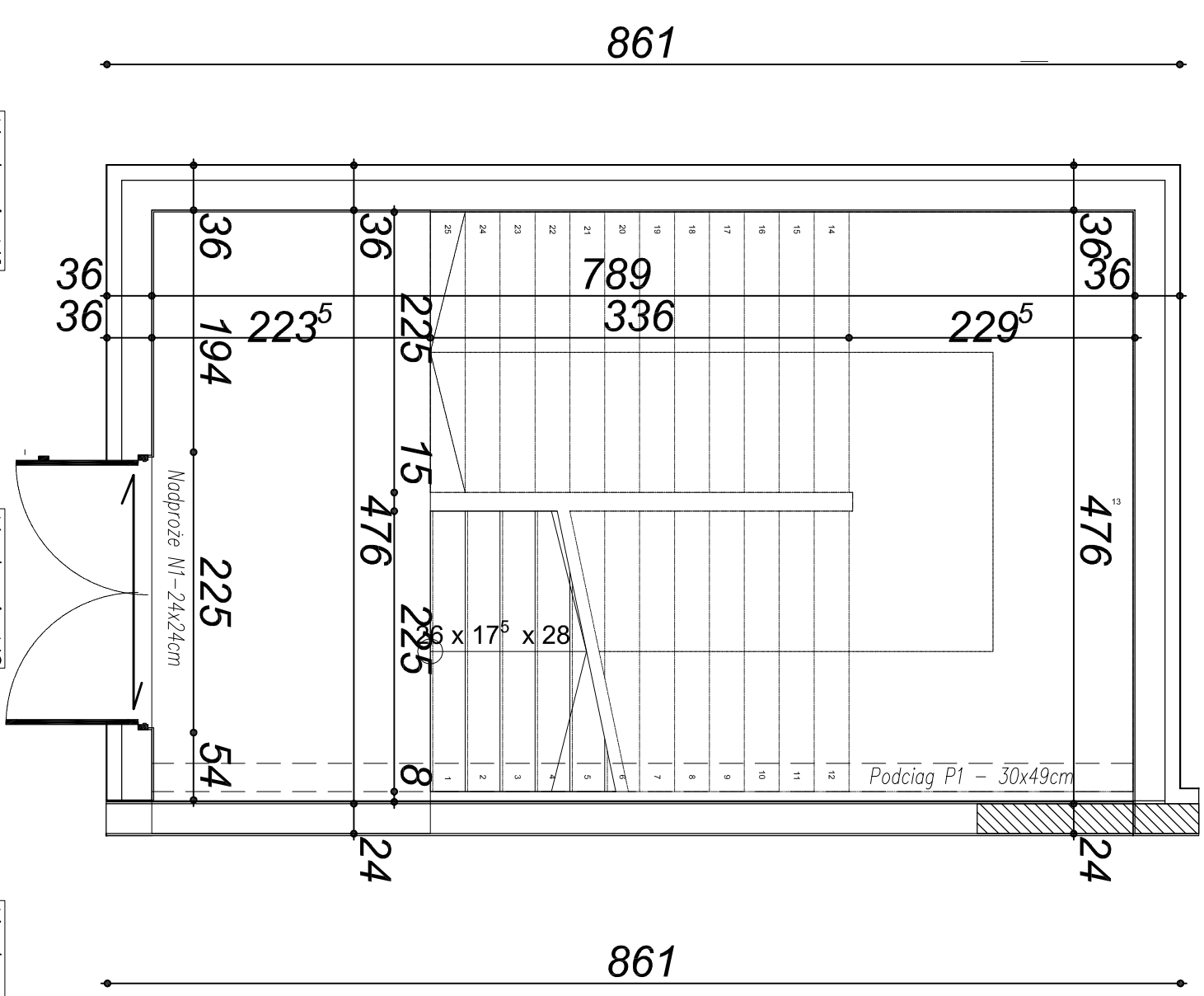
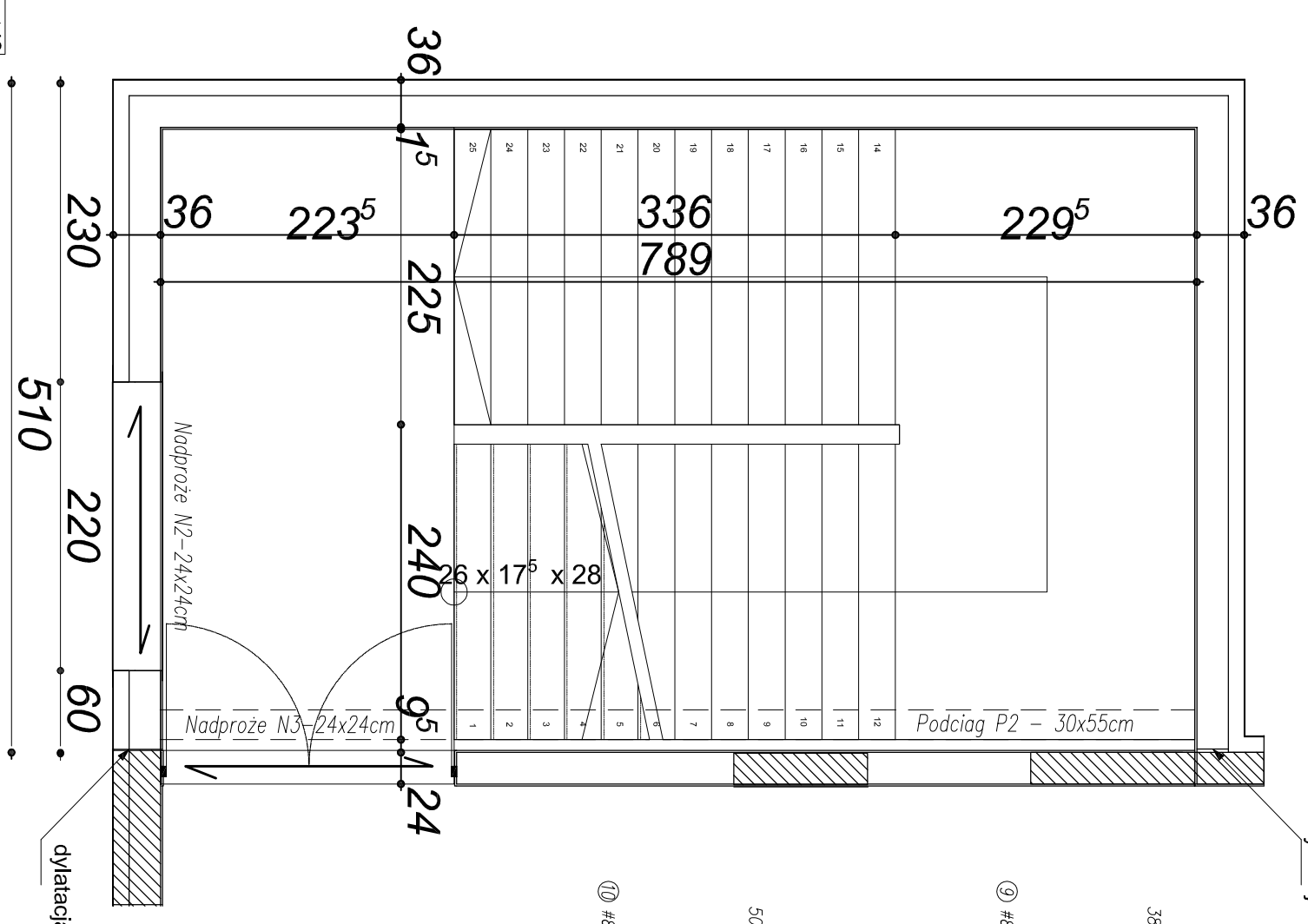


DOBUDOWA KLATKI SCHODOWEJ – Rzut parteru

512

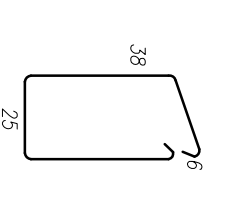


DOBUDOWA KLATKI SCHODOWEJ – Rzut piętra

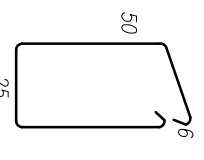


dylatacja

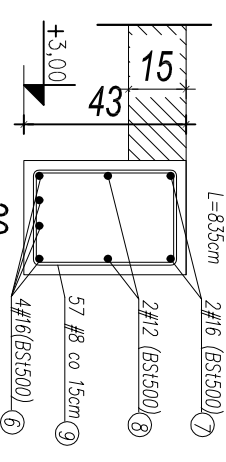
- WYMIARY W CENTYMETRACH**
- \* Beton C20/25 (B-25)
  - \* Stal zbrojeniowa (#) BS1500
  - \* Otulina 2,5cm
  - \* Sposować zakład min. 40Ø



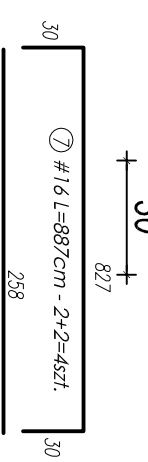
⑨ #8 L=138cm - 57szt.



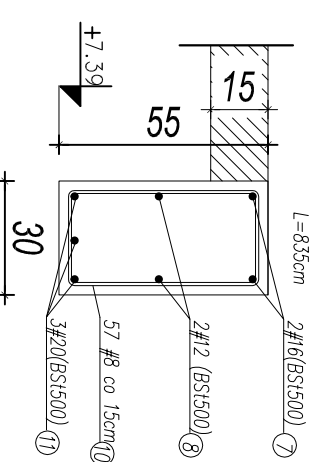
⑩ #8 L=162cm - 57szt.



Podciąg P1



Podciąg P2



⑪ #20 L=827cm - 4szt.

Investor: Starostwo Powiatu Wołomińskiego; ul. Prądzyńskiego 3, 05-200 Wołomin tel. (22) 787-43-01, 03, 04  
 Tytuł: ROZBUDOWA BUDYNKU II LICEUM OGÓLNOKSZTAŁCĄCEGO  
 zatwierdzonego decyzją o pozwoleniu na budowę nr Decyzja nr 473/112 z dnia 24.10.2012  
 adres: dz. ew. 3/1 i 3/7 w obrębale 0026-05-06 ul. Konstytucji 3 maja 26 w Radzyminie; woj. mazowieckie

**QUARTUM**  
 Biuro Projektowe

ul. Wysoka 68a/6 17-300 Siemiatycze  
 www.quartum.pl, e: biuro@quartum.pl  
 NIP: 544-132-57-16, REGON 200418012

Projektant: mgr inż. arch. Cezary Jaszczołt, Bl. PdoKK/123/2008  
 ARCHITEKTURA  
 mgr inż. Henryk LOM, mgr inż. Barcewicz  
 KONSTRUKCJA  
 mgr inż. Henryk Barcewicz  
 INSTALACJE SANITARNE  
 ul. Bielińskiego 2/29  
 18-200 Dobruża  
 ulic. prof. J. Piłki 10/90  
 INSTALACJE ELEKTRYCZNE

nazwa rysunku: RZUT KLATKI SCHODOWEJ  
 brylant: KONSTRUKCJA  
 skala: 1:50  
 nr rysunku: K/PB/02.0

faza projektu: PROJEKT BUDOWLANY ZAMIENNY  
 data: 15.III.2015  
 Projekt chroniony prawem autorskim.